

2011年 4月 5日

大谷石塀の被害に対する声明

NPO 法人 大谷石研究会 理事長 小野口順久

専門部会長 小西 敏正

担当 和田 昇三

大谷石石材協同組合では 1981 年建設省（現・国土交通相）指導のもと激震 7 にも耐えうる大谷石塀を開発し、「トータルカット大谷石べい」の認定^{注1}を受けております。当工法は目地にモルタルを充填し鉄筋で補強するもので、これにより耐震性の強化を図っております。東日本大震災により被害を受けた大谷石塀を調査した結果、被害の多くは当認定工法ではなく、無筋で施工されている大谷石塀であることが判明しました。

現在、大谷石塀は地震に弱いとの風評が起り始めております。本研究会では、これ以上大谷石の風評が広がらぬよう、「トータルカット大谷石べい」は激震 7 にも耐えうる認定工法であることを、あらためてここに表明いたします。

注1 建設省 住指発 第 247 号 昭和 56 年

なお、大谷石石材協同組合に対しては、正しい施工方法の教育・指導をお願いすると共に、高さ 1.2m を越える場合は上記認定工法による施工の徹底をお願い申し上げます。

1978 年の宮城沖地震ではブロック塀の倒壊で多くの犠牲者がでております。このようなことを 2 度と起こさぬよう「塀」については諸官庁の行政指導及び監督を宜しくお願い申し上げます。

「トータルカット大谷石べい」は約 30 年前の研究成果です。この間、構造物の耐震設計の分野では多くの研究開発が行われ、その進歩には著しいものがあります。大谷石塀についてもさらに研究を重ね、より耐震性のある大谷石塀の施工法が開発されることを期待しております。

大谷石塀について

1. 建築基準法施行令について

第 61 条（組石造の塀）

(a) 1950 年の制定

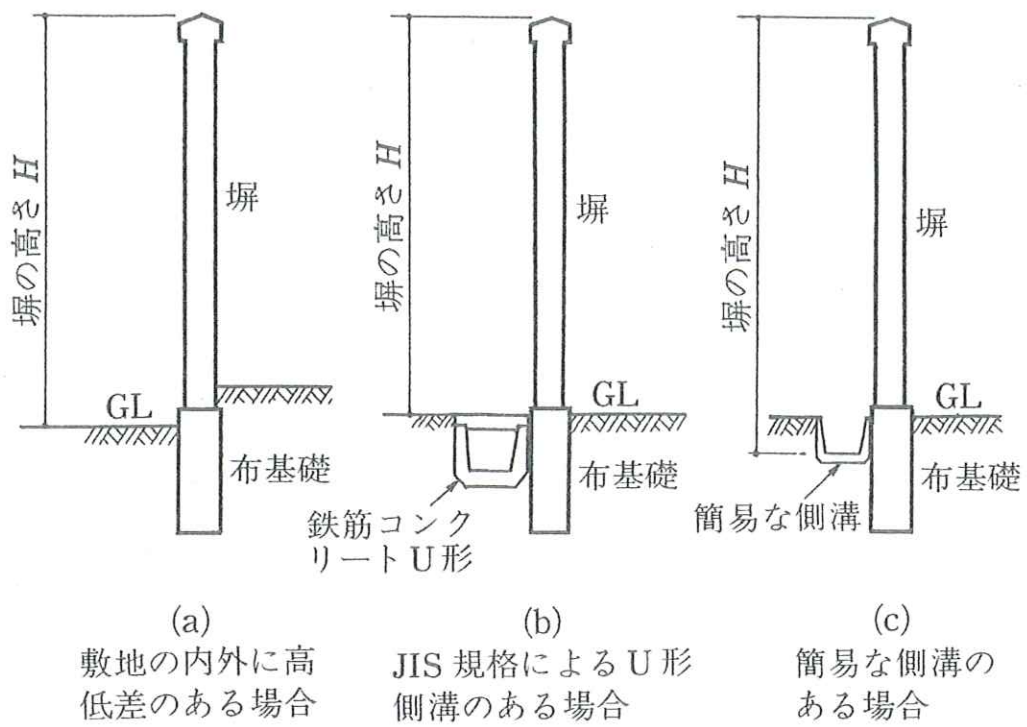
- ①塀の高さは 3.0m 以下とする。
- ②塀の厚さは塀の高さの 1/10 以上とする。
- ③塀の長さは 4m 以下ごとに塀の厚さの 1.5 倍以上突出した控壁を設ける。

(b) 1970 年の改正

- ①塀の高さは 2.0m 以下とする。
- ②および③は変更なし。
- ④基礎の根入れ長さは 20cm とする。

(c) 1980 年の改正

- ①塀の高さは 1.2m 以下とする。
- ②～④は変更なし。



解説図3.1 塀の高さの測り方

大谷石塀被害調査結果・まとめ

- ① 4段積みの石塀が多く、石の高さが120cmあり、基礎と笠木を加えると塀の高さは145cm～180cmとなる。法規上は鉄筋による補強が必要となるが、無筋で施工されており、すべて建築法規に違反していることが判明した。
- ② 高さ3.3mであっても被害はみられず、耐震性は適切な設計と施工に拠るところが大きいことがわかった。
- ③ 無筋で被害にあった23例のうち目地にモルタルが充填されていないのが1例、充填されているのが22例であった。充填されていても十分に付着していない箇所が多くみられた。
- ④ 4段積みの場合、無被害は一例あり、同一敷地、同一方向（東西）の同じ4段積みの大谷石塀が全倒壊していることを考えると、施工の良否が耐震性に大きく影響することがわかった。
- ⑤ 4段積み高さ、同一地域、同一方向（南北）で、無筋で転倒しているのに対し、鉄筋で補強の場合は無被害の事例が見られた。

以上より、高さが1.2m以上の場合には、目地にモルタルを充填し鉄筋で補強する「トータルカット大谷石べい」工法により適切な施工が施されれば、大地震に対しても大谷石塀は十分安全と考えられる。

4段積み大谷石塀
被害状況



No. U-3 (宇都宮市清原町)



No. U-4 (宇都宮市清原町)



No. U-5 (宇都宮市清原町)



No. M-14 (真岡市原町)



No. M-17 (真岡市原町)



No. U-1 (宇都宮市石井町)
高さ 1.8 m
30 年前竣工



No. U-2 (宇都宮市石井町)
高さ 3.3 m
60~70 年前竣工

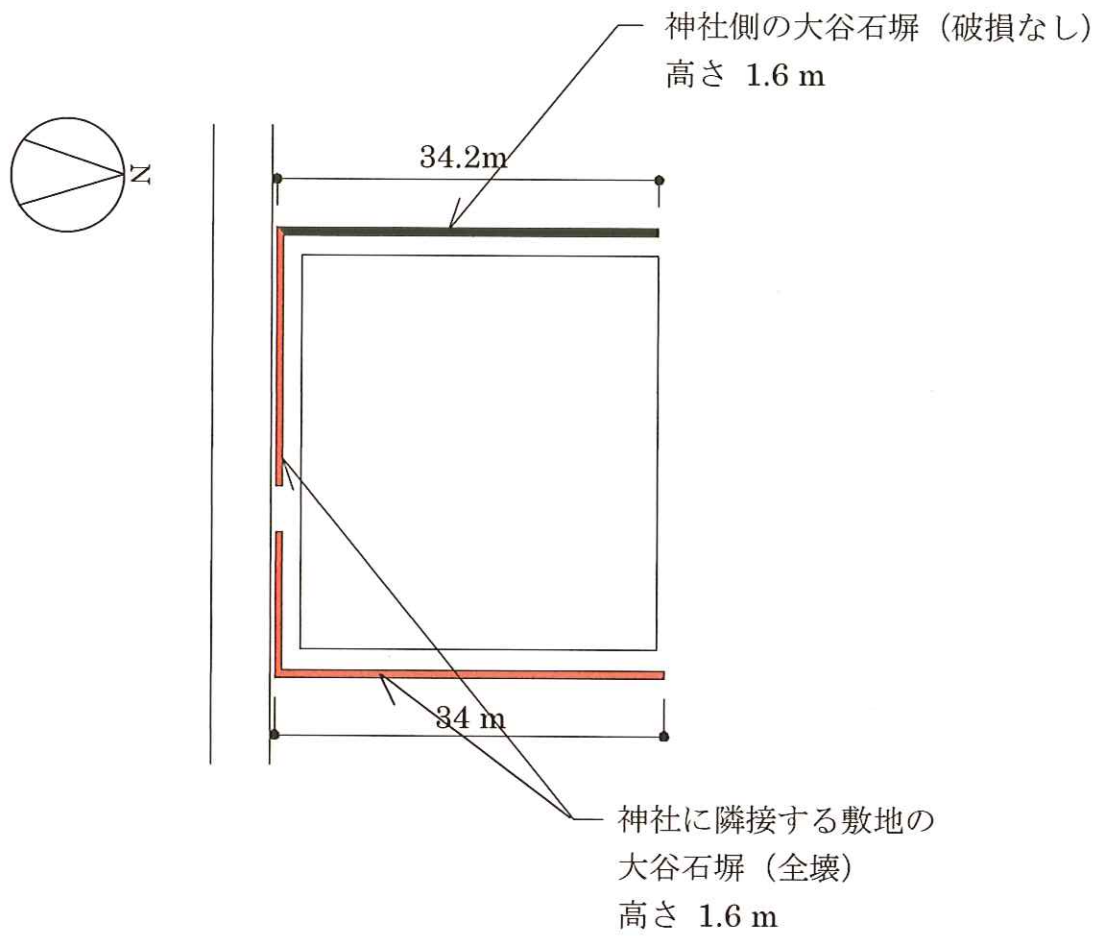


No. U-3 (宇都宮市清原町)
モルタル充填不十分



No. M-16 (真岡市原町)
モルタル充填良好
(付着状態不良)

No. M-17 神社 (真岡市原町)

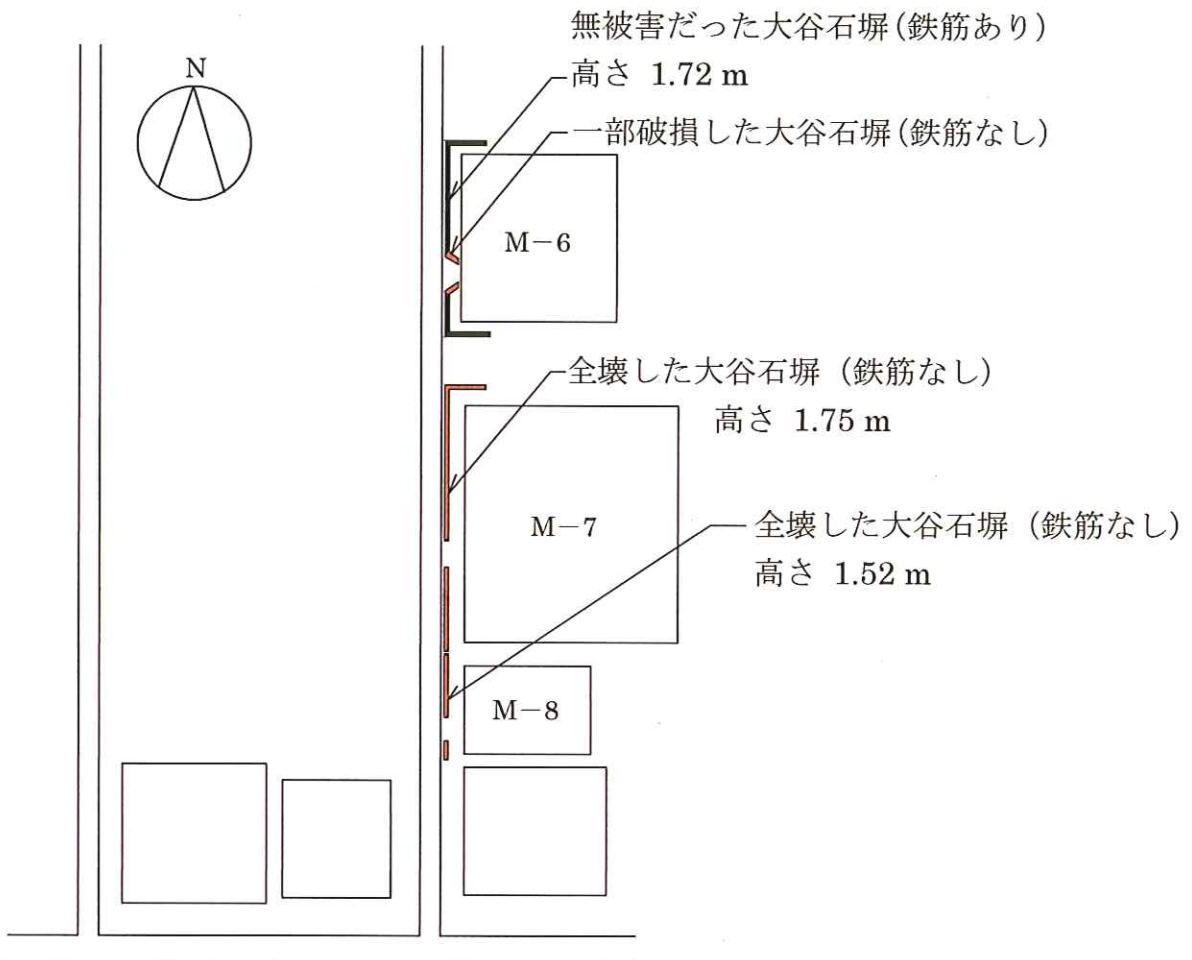


神社側の大谷石塀



神社に隣接する敷地の
大谷石塀 (東側)

No. M-6 家屋 (真岡市下籠谷)



No. M-6 (真岡市下籠谷)
鉄筋入り大谷石塀 (無被害)



No. M-7 (真岡市下籠谷)
鉄筋なし大谷石塀 (全倒壊)

大谷石堀被害状況調査一覧

No.	名称	一般事項				規模・構造						施工			被害		備考
		所在地	堀の方向	段数	堀の高さ	堀の厚さ	控壁	鉄筋		基礎の種類	モルタルの充填	はつりの有無	状況	判定			
								縦筋	横筋								
U-1	家屋	宇都宮市石井町	東	5	1.8	15	あり	あり	なし	布基礎	不明	不明	不明	破損箇所なし	無被害	鉄筋探知機で検査	
U-2	酒屋	宇都宮市石井町	南	不明	3.3	21	あり	あり	なし	不明	不明	不明	不明	破損箇所なし	無被害	鉄筋探知機で検査	
U-3	家屋	宇都宮市清原	北	4	1.6	15	なし	なし	なし	布基礎	不十分	なし	なし	1段目から上は転倒	大破		
U-4	家屋	宇都宮市清原	南	4	1.54	15	あり	あり	なし	不明	不明	不明	不明	一部転倒	小破		
U-5	家屋	宇都宮市清原	南	4	1.7	15	なし	なし	なし	布基礎	十分	なし	なし	一部転倒	小破		
M-1	家屋	真岡市下籠谷	南	4	1.6	15	なし	なし	なし	布基礎	十分	不明	不明	1段目から上は転倒	大破		
M-2	家屋	真岡市下籠谷	南	4	1.6	15	なし	なし	あり*	布基礎	十分	不明	不明	基礎を残し転倒	全壊	壁部に鉄筋有り。ただし、基礎への差し筋がなく施工不良	
M-3	家屋	真岡市下籠谷	南	4	1.8	15	なし	なし	なし	布基礎	十分	不明	不明	基礎を残し転倒	全壊		
M-4	家屋	真岡市下籠谷	北	3	1.53	15	なし	なし	なし	布基礎	十分	不明	不明	1段目から上は転倒	大破		
M-5	家屋	真岡市下籠谷	南	5	1.76	15	なし	なし	なし	布基礎	十分	不明	不明	2段目から上は転倒	中破		
M-6	家屋	真岡市下籠谷	西	4	1.72	15	なし	なし	あり	布基礎	十分	不明	不明	一部転倒	小破	門には鉄筋なしのため転倒	
M-7	家屋	真岡市下籠谷	西	4~5	1.75	15	なし	なし	なし	布基礎	十分	不明	不明	1~2段目から上は転倒	大破		
M-8	家屋	真岡市下籠谷	西	4	1.52	15	なし	なし	なし	布基礎	十分	不明	不明	2段目以外は転倒	中破		
M-9	家屋	真岡市下籠谷	西	4	1.65	15	なし	なし	なし	布基礎	十分	なし	なし	1段目から上は転倒	大破		
M-10	家屋	真岡市荒町	北	9	2.7	30	なし	なし	なし	不明	十分	なし	なし	北側のみ転倒	大破		

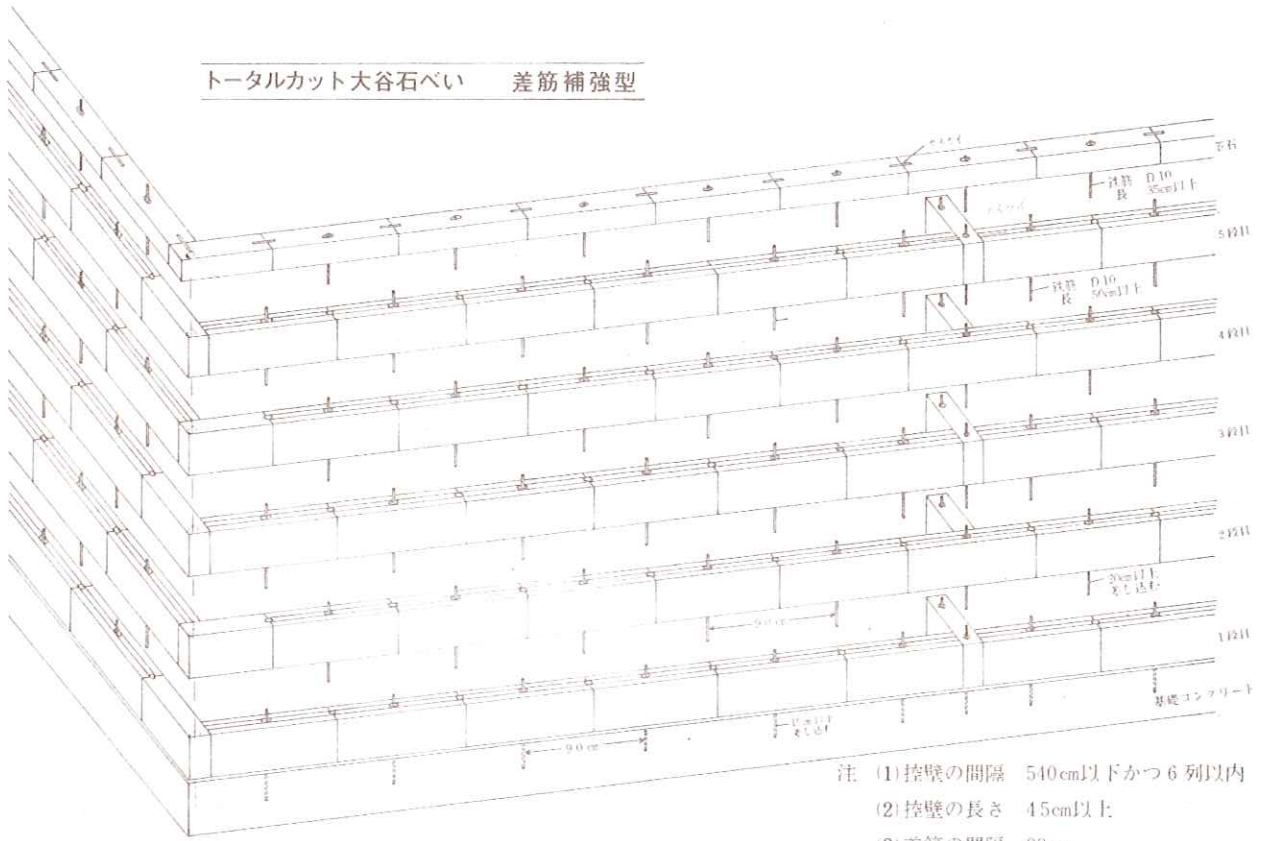
被害判定: 転倒・大破・中破・小破・軽微・無被害

大谷石塀被害状況調査一覧

No.	名称	一般事項			規模・構造							施工			被害		備考
		所在地	塀の方向	段数	塀の高さ	塀の厚さ	控壁	鉄筋		基礎の種類	モルタルの充填	はつりの有無	状況	判定			
M-11	家屋	真岡市飯貝	西	4	1.65	15~18	なし	なし	なし	なし	なし	十分	なし	東側のみ2段目から上は転倒	半壊	塀の厚さが下2段が18cm 上2段が15cm	
M-12	家屋	真岡市飯貝	西	不明	1.2	15	なし	なし	なし	なし	十分	なし	1段目から上は転倒	大破			
M-13	家屋	真岡市飯貝	西	4	1.6	15	あり	なし	なし	なし	不明	不明	不明	破損箇所なし	無被害	鉄筋探知機で検査 隣の御影石塀は転倒	
M-14(東)	家屋	真岡市原町	東	3	1.4	15	なし	なし	なし	なし	十分	不明	不明	基礎を残し転倒	全壊		
M-14(北)	家屋	真岡市原町	北	4	1.6	15	なし	なし	なし	なし	十分	不明	不明	基礎を残し転倒	全壊		
M-15	家屋	真岡市原町	西	4	1.6	15	1つ	なし	なし	なし	十分	なし	なし	2段目から上は転倒	中壊		
M-16	家屋	真岡市原町	東	4	1.5	15	なし	なし	なし	なし	十分	なし	なし	1~2段目から上は転倒 北側は全壊	大破		
M-17	神社	真岡市原町	南	4	1.6	15	あり	なし	なし	なし	不明	不明	不明	破損箇所なし	無被害	鉄筋探知機で検査 他の同一方向の塀は全 壊	
H-1	家屋	芳賀町稲毛田町	東	4	1.55	18	あり	なし	なし	なし	十分	不明	不明	1段目から上は転倒	大破		
H-2	家屋	芳賀町稲毛田町	東	4	1.45	不明	あり	なし	なし	なし	十分	不明	不明	2段目から上は転倒	中壊		
H-3	家屋	芳賀町稲毛田町	東	4	1.45	15	あり	なし	なし	なし	不十分	不明	不明	不明	大破		
T-1	家屋	高根沢町廻谷町	南東	4	1.45	15	あり	なし	なし	なし	十分	不明	不明	不明	大破		
T-2	家屋	高根沢町中柳	南北	5	1.7	15	あり	なし	なし	なし	十分	不明	不明	半分は全壊	大破		

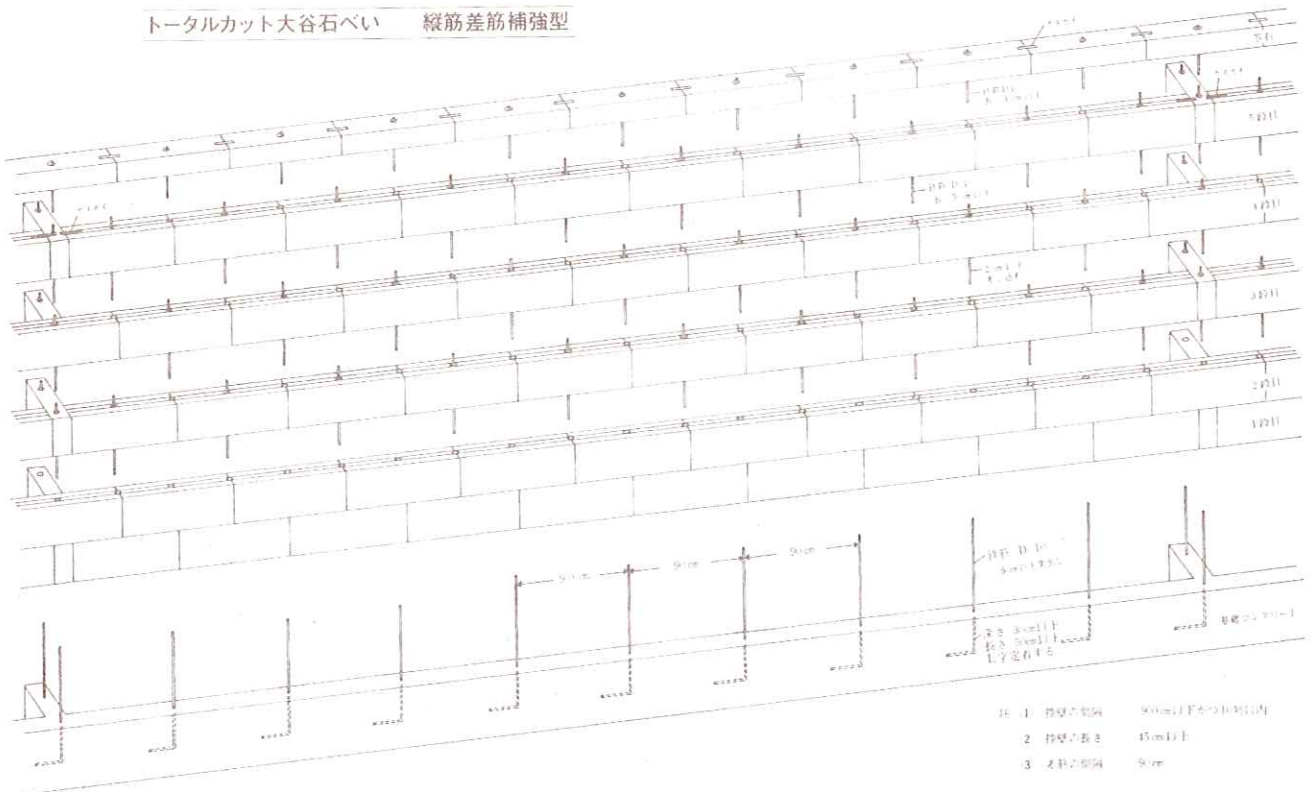
被害判定: 転倒・大破・中破・小破・軽微・無被害

トータルカット大谷石べい 差筋補強型



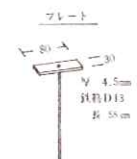
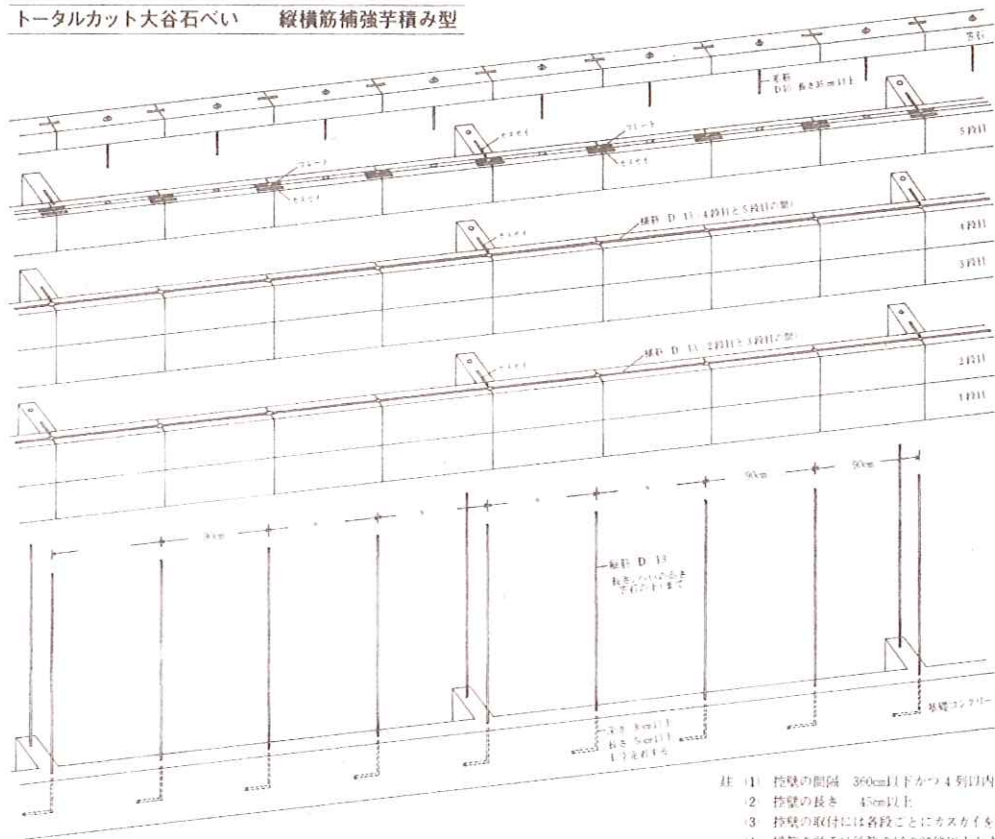
- 注 (1) 控壁の間隔 540cm以下かつ6列以内
 (2) 控壁の長さ 45cm以上
 (3) 差筋の間隔 90cm

トータルカット大谷石べい 縦筋差筋補強型



- 注 1. 控壁の間隔 90cm以下かつ6列以内
 2. 控壁の長さ 45cm以上
 3. 差筋の間隔 90cm

トータルカット大谷石べい 縦横筋補強芋積み型

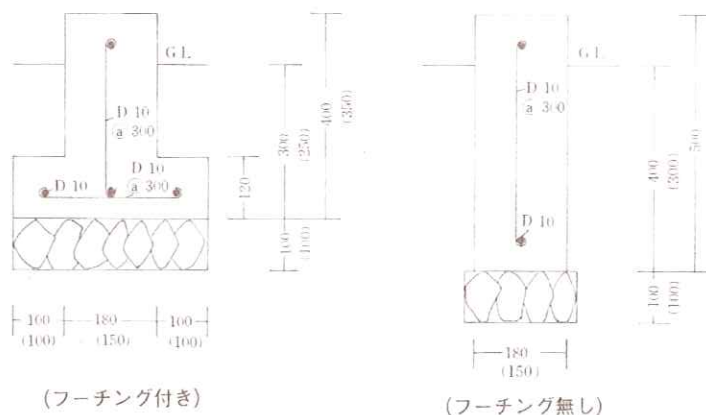


- 注
- 1) 柱間の間隔 360cm以下かつ4列以内
 - 2) 柱壁の長さ 45cm以上
 - 3) 柱壁の取付には各段ごとにカスガイを使用すること。
 - 4) 横筋の根手は縦筋の径の25倍以上とする (D13の場合 325mm以上)
 - 5) 隅角部に横筋を配筋されるよう大谷石をカットする

基礎 高さが120cmを超えるべいの基礎は鉄筋コンクリート造の布基礎とする。

〔例〕 五十石使用の場合

四十石使用の場合は () 内の寸法とする。



石積みの留意点

- (1) モルタルの付着をよくするため、あらかじめ大谷石に水洗いを行うこと。
- (2) 敷きトロがトータルカット部分に完全に充填されるよう入念に行うこと。
- (3) 縦筋、横筋、差筋、カスガイ、プレート等補強金物部分が露出しないようにモルタルを充填すること。

